

# ALGIZ 10X

## KURZANLEITUNG



**handheld**

# ALLGEMEINE SICHERHEITSREGELN

## **Vorsicht**

- Verwenden Sie nur die vom Hersteller gelieferten Komponenten für die Anwendung des ALGIZ 10X.
- Entfernen Sie aus Sicherheitsgründen keine befestigten Abdeckungen und versuchen Sie nicht das Gerät selbst zu reparieren. Bei Beschädigung, die durch Nichtbeachtung verursacht werden, erlischt der Garantieanspruch.
- Batterien und Altgeräte dürfen nicht im Hausmüll entsorgt werden, sondern sind zur Rückgabe an einer kommunalen Sammelstelle abzugeben.
- Lesen Sie die Anleitung vor Inbetriebnahme sorgfältig durch.

## **Energieversorgung**

Das Gerät wurde geprüft und die geltenden Sicherheitsanforderungen KCC/CCC werden erfüllt. Bitte beachten Sie zu Ihrer eigenen Sicherheit folgende Hinweise.

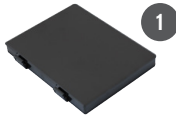
- Eine Fehlbedienung infolge Nichtbeachtung entsprechender Anweisungen kann zu Verletzungen oder Schäden führen.
- Drucken/Speichern Sie diesen Warnhinweis.

## **Warnung Verletzungsgefahr**

Um der Gefahr eines Stromschlags und/oder Brandes vorzubeugen beachten sie bitte folgende Anweisung:

Verwenden Sie nur die von Handheld getesteten Stromversorgungen. Die Verwendung einer nicht-Handheld genehmigten Stromversorgung kann gefährlich sein und zur Beschädigung des Gerätes führen, somit erlischt die Garantie. Der Lieferumfang beinhaltet internationale AC-Adapter. Der Stecker Adapter muss zuerst an das Netzteil angebracht werden bevor Sie den Netzstecker in die Steckdose stecken.

## LIEFERUMFANG



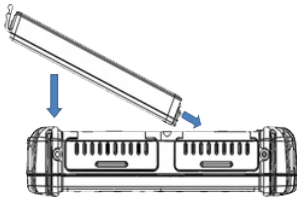
Ref.	Lieferumfang	Beschreibung
1	Batterie	Eine 2 Zellen Li-Ion Batterie
2	19V Adapter	19V Adapter w/ Standard-Netzkabel
3	Handschlaufe	

## ALGIZ 10X STARTEN

HINWEIS: Sie werden aufgefordert, Ihre Windows-Lizenznummer einzugeben die sich unter der Hauptbatterie befindet.

Halten Sie die Ein/Ausschalt Taste für 4 Sekunden gedrückt um das Gerät einzuschalten. Die Bildschirm-Kalibrierung ist möglicherweise beim ersten Gebrauch ungenau. Folgen Sie den Anweisungen um die Kalibrierung vorzunehmen.

## BATTERIE EINLEGEN



## BILDSCHIRM KALIBRIERUNG

1. Systemsteuerung > Hardware und Sound > Tablet PC-Einstellungen
2. Klicken Sie auf Kalibrierung und folgen Sie den Anweisungen.

Wiederholen Sie Schritt 1 und 2 bis Sie mit der Kalibrierung zufrieden sind.

# FUNKTIONEN



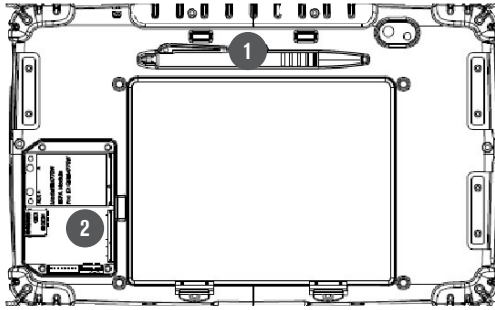
Ref.	Bedienung	Beschreibung
1	Ein/Aus Taste*	4 sek. gedrückt halten
2	Touch Modus	Öffnet eine Menüauswahl zum Sperren
3	Menü	Steuert Helligkeit, Lautstärke, Batterie, Stromversorgung und Systeminformationen
4	Windows	Öffnet das Start-Menü
5	Funktion F1	Zwei programmierbare Tasten. Zum Konfigurieren Menü drücken

\* Falls das Tablet nicht reagiert, können Sie es ausschalten indem Sie die Ein/Aus Taste für ca. 10 sec. gedrückt halten. Bis die LED-Anzeige erlischt.

# LED-ANZEIGEN

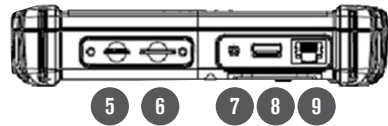
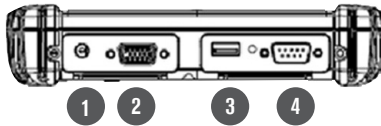
Ref.	Symbol	Beschreibung
Ein/Aus		Grün: Das Gerät ist eingeschalten. Kein Licht: Das Gerät ist ausgeschalten oder die LED Anzeigen sind im HotTab deaktiviert
Speicherstatus		Blinkendes grünes Licht: SSD liest/schreibt Daten
Radio Status		Grün zeigt an, dass ein Signal gesendet wird (WiFi, BT, WWAN)
Batterie Status		Grün: Die Batterie ist vollständig geladen. Rot: schwache Batterie. Orange: Lädt auf. Blinkt Rot: Läuft auf Hot-Swap
GPS Status		Grün: GPS ist eingeschaltet

## RÜCKSEITE



Ref.	Artikel	Beschreibung
1	Stift	-
2	Windows	Erweiterungssteckplätze

## LINKE UND RECHTE SEITE



Ref.	Artikel	Description
1	DC Power Jack	-
2	VGA	Anschluss externer Anzeigegeräte wie Monitore und Projektoren
3	USB 2.0 Port	-
4	RS232	Externe Verbindungen über die Schnittstelle RS232 (D-sub 9 pins)
5	Micro SD Card Slot	Micro-SD Karten Slot SDXC (up to 2TB)
6	SIM Card Slot	-
7	Combo Audio Jack	Audio ein und aus
8	USB 3.0 Port	-
9	Ethernet (RJ45)	10/100/1000-based network

Mehr Informationen finden Sie auf unter [www.handheldgroup.com/knowledgebase](http://www.handheldgroup.com/knowledgebase)

Das Algiz 10X entspricht den grundlegenden Anforderungen und anderen relevanten Bestimmungen der Richtlinie 1999/5/EC. Die Konformitätserklärung kann unter [www.handheldgroup.com/de/robuste-Computer/Tablet-PCs-Notebooks/algiz-10x/#tab=manuals](http://www.handheldgroup.com/de/robuste-Computer/Tablet-PCs-Notebooks/algiz-10x/#tab=manuals) eingesehen werden.

**Version 3.0**

**handheld**  
[www.handheldgroup.com](http://www.handheldgroup.com)